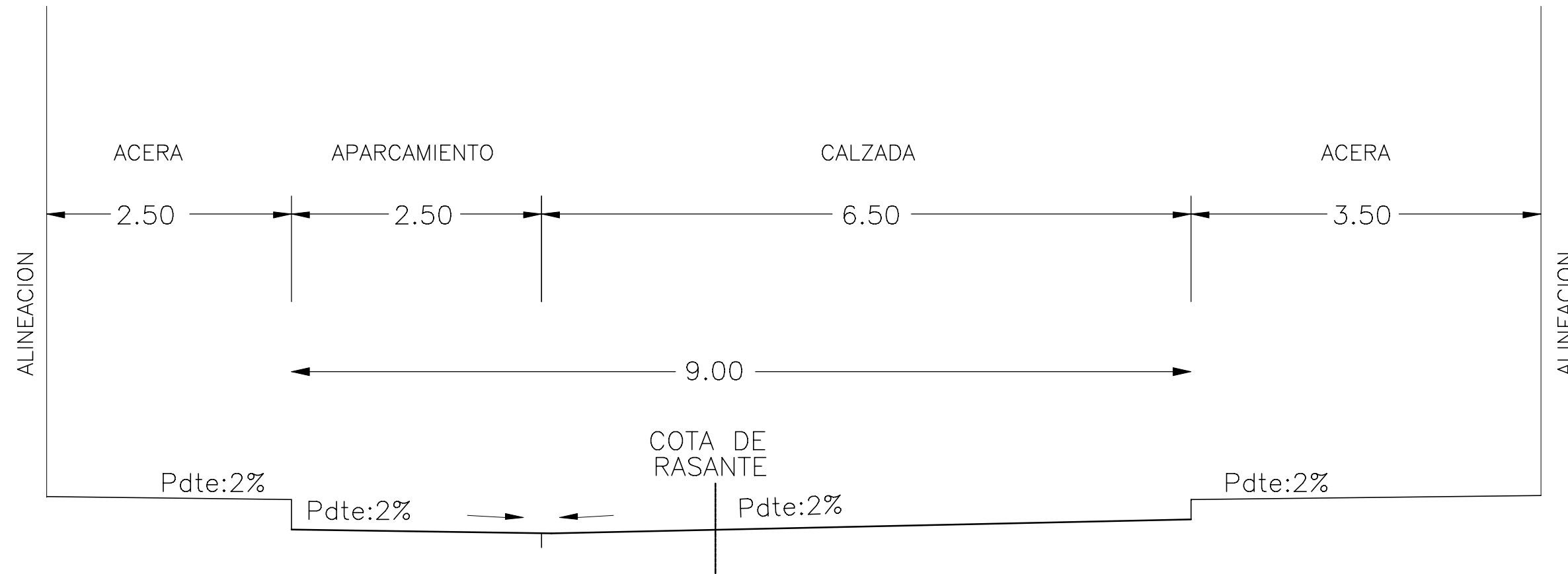
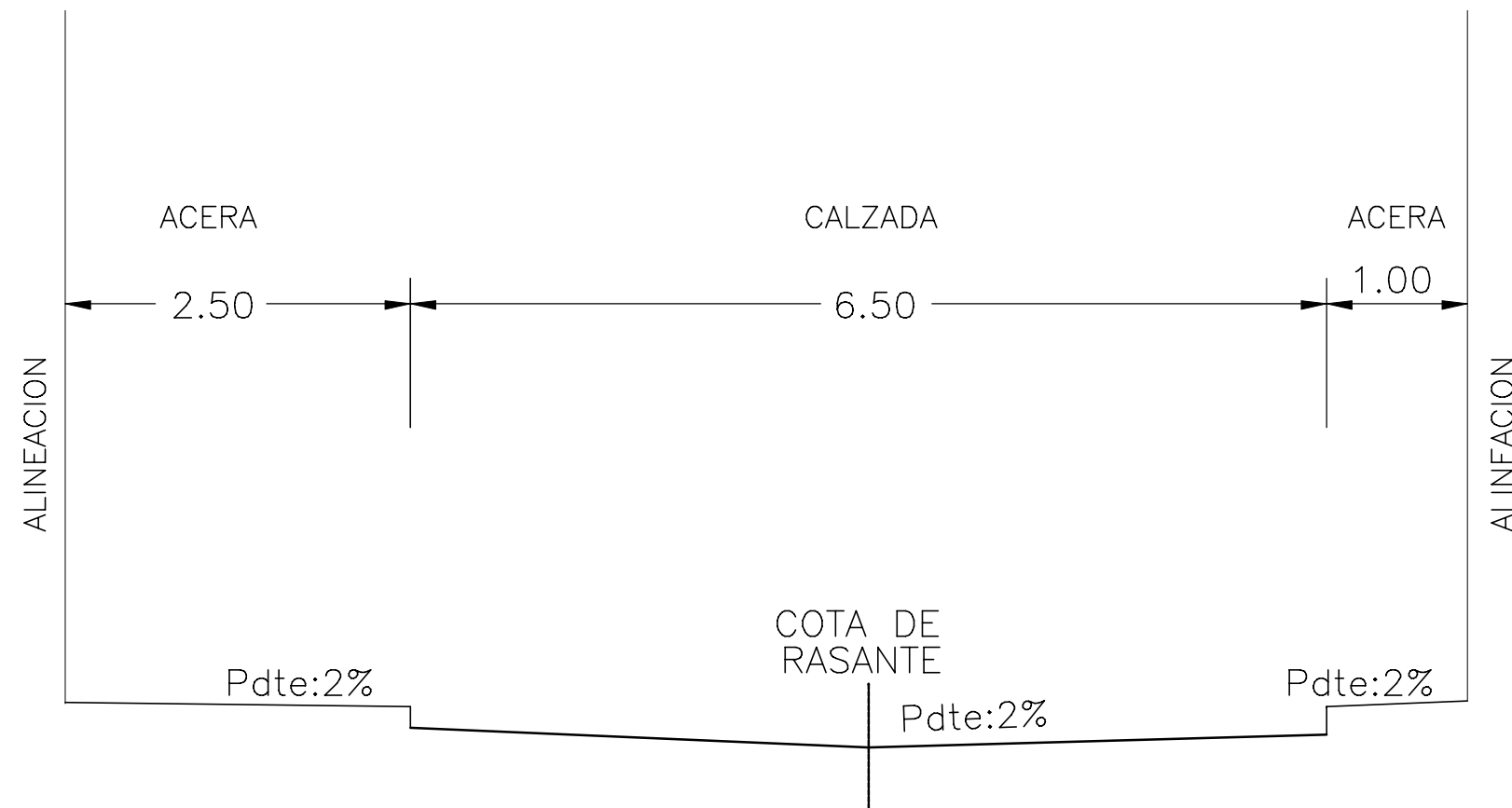


SECCION DE CALLE TIPO A-A'



SECCION DE CALLE TIPO B-B'



TEXTO REFUNDIDO ADAPTACIÓN BÁSICA D.L. 1/2000 PLAN GENERAL DE ORDENACIÓN
 PROMOTOR: CONSEJERÍA DE POLÍTICA TERRITORIAL
 M.I. AYUNTAMIENTO DE VEGA DE SAN MATEO

SAN MATEO

PLANO: **PLAN PARCIAL LA VEGUETA**

Nº

0-2.4

RED VIARIA: PERFILES TRANSVERSALES

ESCALA: 1/50

FECHA: SEPTIEMBRE-04

EQUIPO REDACTOR: ÁLVAREZ, ÁLVAREZ Y NAVARRO, ARQUITECTOS